

FILTRO A TAMBURO ROTANTE

A COSA SERVE :

E' un sistema filtrante per la separazione delle particelle solide in sospensione nell'acqua mediante tele filtranti da 18 a 200 micron.

COME FUNZIONA

Il liquido entra nel tamburo filtrante quindi a causa della pressione idrostatica filtra attraverso i fori depositando sul pannello le particelle impure, questo causa l'intasamento del pannello filtrante che impedisce il passaggio del liquido e innalza il livello a monte del filtro. Il livello aumenta finquando non raggiunge un valore massimo presissato, a questo punto inizia la rotazione del tamburo in modo da avere una nuova porzione di tamburo pulito per permettere il passaggio dell'acqua. In contemporanea si attiva il dispositivo per il controlavaggio delle porzioni di tela intasate ristabilendone le originali capacità filtranti. Attraverso il controllo in automatico ottimizzano le operazioni riducendo sensibilmente il consumo d'energia elettrica.

La filtrazione, che può essere spinta fino a 18 micron, riduce notevolmente i valori di BOD5. COD, fosforo e solidi sospesi contenuti nell'acqua da filtrare e consente di sopperire ad eventuali carenze degli impianti di depurazione.

PUNTI DI FORZA:

INGOMBRO RIDOTTO

AMPIA GAMMA DI FILTRAZIONE

PULIZIA AUTOMATICA

TAMBURO DIVISO IN SETTORI

FILTRAZIONE A GRAVITA'

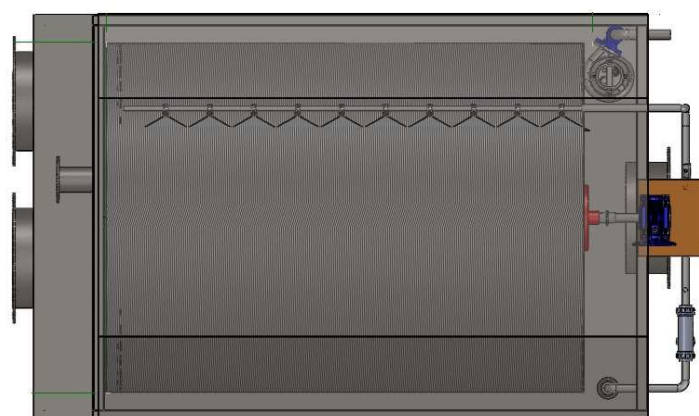
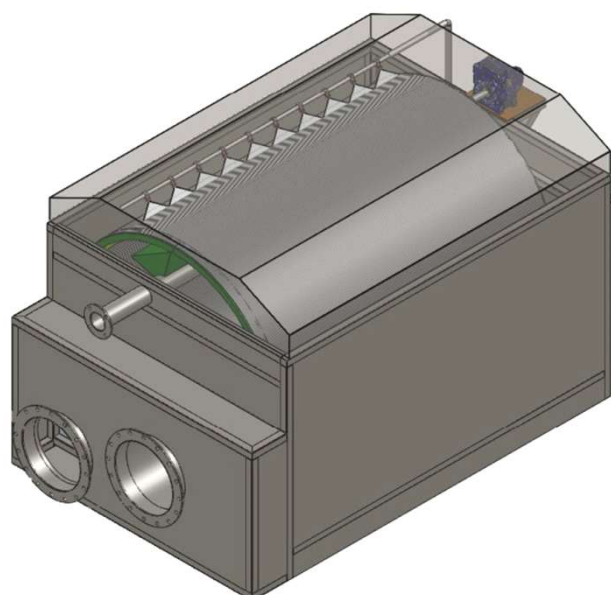
MINIMI COSTI DI ESERCIZIO

MANUTENZIONE MINIMA

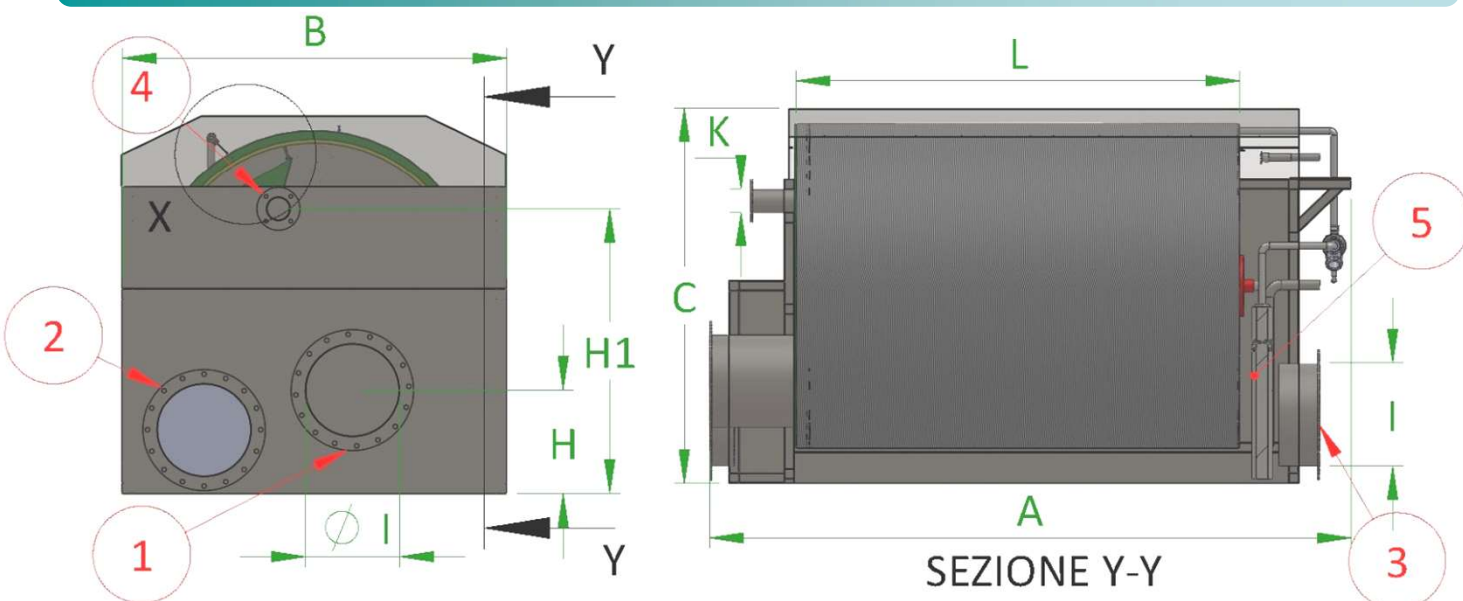
VERSIONE PER CANALE



VERSIONE CON VASCA IN ACCIAIO INOX



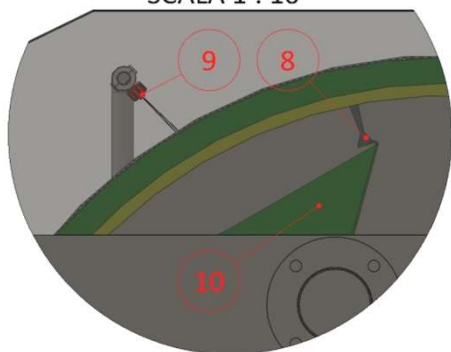
FILTRO A TAMBURO ROTANTE



Caratteristiche Dimensionali

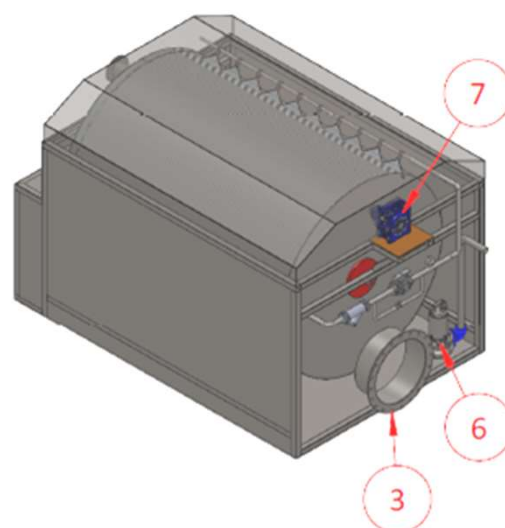
Tipo	A mm	B mm	C mm	H mm	H1 mm	I mm	K mm	Peso kg
80	1870	960	1000	100	550	250	110	230
120 / 0	1750	1500	1500	300	800	315	110	360
120 / 1	2130	1500	1500	300	800	315	110	420
160 / 2	2820	1870	1850	450	1100	500	110	980
160 / 3	3460	1870	1850	450	1100	500	110	1100
160 / 4	3880	1870	1850	450	1100	500	110	1200
200 / 5	3275	2250	2300	540	1400	630	120	1400
200 / 6	3695	2250	2300	540	1400	630	120	1620
200 / 7	4115	2250	2300	540	1400	630	120	1700

DETTAGLIO X
SCALA 1 : 10



LEGGENDA

- 1 Ingresso
- 2 Bypass
- 3 Uscita
- 4 Uscita Controlavaggio
- 5 Pompa Controlavaggio
- 6 Pompa estrazione fanghi
- 7 Motoriduttore
- 8 Spazzola Pulitrice
- 9 Ugelli Pulitori
- 10 Vasca Controlavaggio



FILTRO A TAMBURO ROTANTE

Portata

Acqua in ingresso	TIPO	80	120/0	120/1	160/2	160/3	160/4	200/5	200/6	200/7
	Spaziatura Filtro (μ m)	Portata massima (l/s)								
Approvvigionamento da corsi d'acqua ecc. Max 10 mg/l SS	18	35	35	55	120	145	170	150	180	210
	30	50	60	90	200	240	280	250	300	350
	60	50	90	135	300	360	420	370	450	525
Filtrazione finale impianti di depurazione Max 40 mg/l SS	20	7	8	10	23	27	30	30	34	40
	25	10	10	15	35	42	50	45	53	60
	30	12	12	20	40	48	55	50	60	70
Acque di ricircolo acquacultura Max 25 mg/l SS	40	48	48	70	160	190	225	200	240	280
	60	50	65	100	220	260	310	275	330	380
	90	50	85	125	280	335	390	350	420	490

Dati Tecnici

TIPO	80	120/0	120/1	160/2	160/3	160/4	200/5	200/6	200/7
Potenza Motoriduttore (KW)	0,25	0,37	0,37	0,55	0,55	0,55	0,55	0,75	0,75
Potenza Pompa Lavaggio (KW)	1,1	1,1	1,1	1,1	1,5	1,5	1,5	1,5	1,5
Portata acqua lavaggio a 6 bar (l/m)	20	24	28	40	50	58	50	55	70
Area di filtrazione	2,6	3	4	9	10	12	11	13	15
Numero pannelli filtranti	4	6	9	20	24	28	25	30	35