

## PARATOIA A STRAMAZZO A COMANDO MANUALE

### CARATTERISTICHE GENERALI

E' utilizzata per regolare e intercettare un flusso all'interno di canali, serbatoi d'accumulo, bocche sotto battente, tubi, ecc.

### CARATTERISTICHE COSTRUTTIVE

- TELAIO di scorrimento dello scudo in profilato di acciaio inox AISI 304;
- SCUDO in lamiera di acciaio inox AISI 304 opportunamente irrigidito;
- CUNEI di spinta fissati al telaio ed allo scudo;
- VITE di scorrimento TPN in acciaio inox AISI 304 tipo saliente incernierata allo scudo;
- CHIOCCIOLA di scorrimento vite TPN in bronzo incorporata sul volantino;
- VOLANTINO per la salita e la discesa dello scudo;
- GUARNIZIONE di tenuta del tipo a "nota musicale".

### ESECUZIONE STANDARD

- TELAIO e SCUDO in lamiera di acciaio inox AISI 304;
- VITE di scorrimento in acciaio inox AISI 304;
- GUARNIZIONE di tenuta in neoprene;
- VOLANTINO in acciaio al carbonio protetto con ciclo di pittura epossidica.

E' possibile la realizzazione della paratoia con tenuta su 3 o 4 lati (tubo).  
Realizzabile anche in acciaio al carbonio ZINCATO.

### FUNZIONAMENTO

Ruotando il volantino, posto sulla parte alta della paratoia, lo scudo si alza o si abbassa, variando così il livello del bacino o del canale.

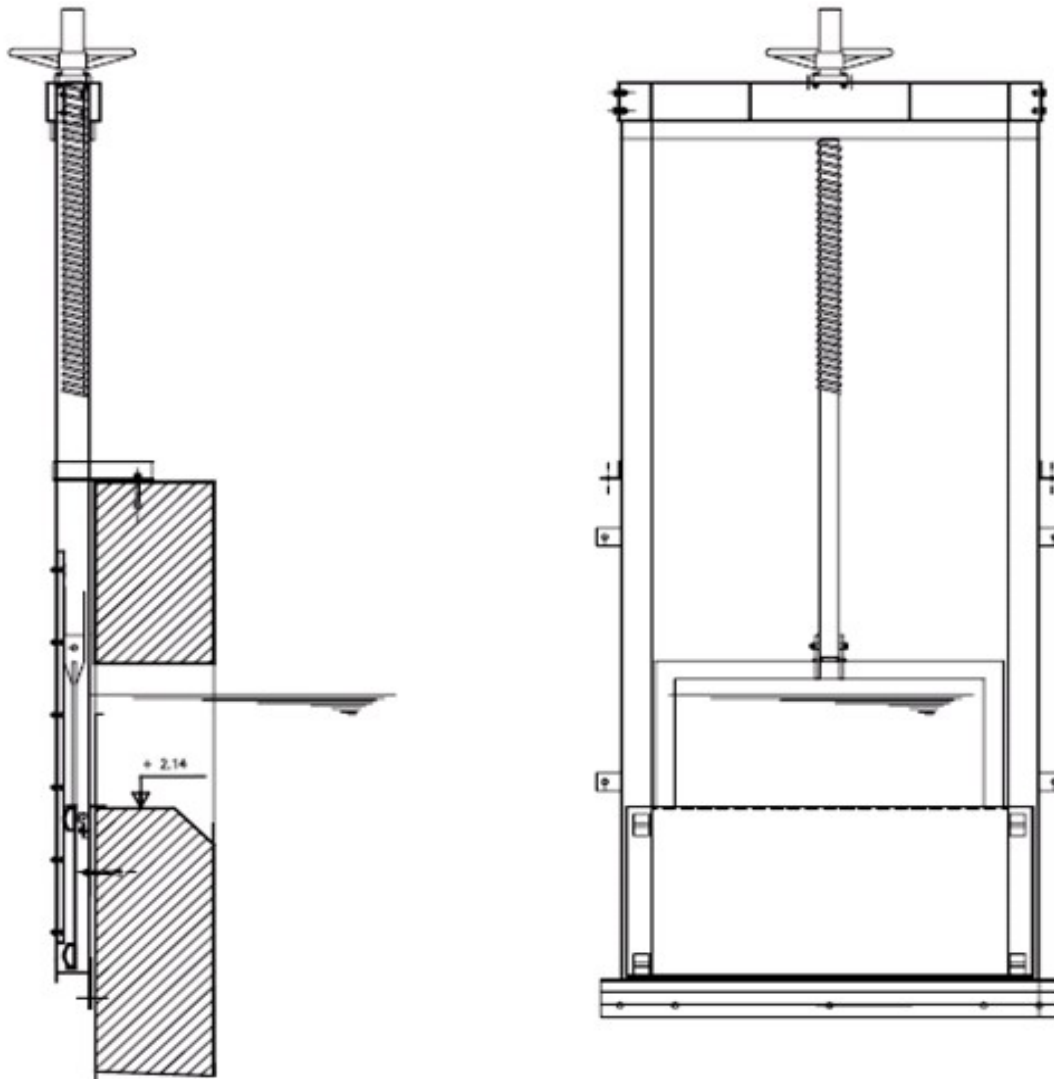
Le paratoie a stramazzo sono realizzate con tenute su tre lati.

La guarnizione del tipo a "nota musicale" è fissata tramite piatto e viti in acciaio inox AISI 304 sullo scudo.

La tenuta si ottiene mediante un sistema a strisciamento, posizionato sul telaio e sullo scudo, che assicura una compressione orizzontale contro i piani di tenuta.



## PARATOIA A STRAMAZZO A COMANDO MANUALE



Caratteristiche principali Main Features	U.M. UNIT	Dimensioni / Dimensions
Larghezza luce / Width (L)	mm	300 - 1000
Larghezza / Width (L1)	mm	L + 300
Altezza luce / Height (h)	mm	200 - 1200
Altezza / Height (h <sub>1</sub> )	mm	1000
Altezza totale / Overall height (H)	mm	1200 - 2700
Senso di tenuta / Seal side	n°	1 - 2
Tenuta perimetrale / Peripheral seal	n°	3/4 lati - 3/4 sides